



**АБСОЛЮТ**  
**МЕБЕЛЬ ПЕТЕРБУРГ**

СПб, ул. Двинская 3, оф. 6  
+7 (812) 572-29-82  
+7 (812) 973-24-00  
<http://www.spb-meb.ru/>  
[as@spb-meb.ru](mailto:as@spb-meb.ru)

в каталоге стр. 190 - 199

## Гарантия, нормы и варианты отделки

ГАРАНТИЯ  
3  
ГОДА

ISO  
9001

ISO  
14001

2 варианта отделки столешниц с облицовкой деревом



Чёрный  
ЯСЕНЬ  
JA

Полуматовый  
орех  
JN

На складе

2 варианта цвета опор, тумб и шкафов



Капучино  
LF

Чёрный  
LG

На складе

2 варианта цвета металлических овальных опор



Алюминий  
SB

Чёрный  
QN

На складе

2 варианта цвета корпуса шкафов



Алюминий  
MH

Антрацит  
MY

На складе

2 варианта цвета дверец из глянцевого стекла



Светло-серый  
GB

Чёрный  
GD

На складе



## Описание продукции

- Панели из агломерированных частиц высокой плотности 650 кг/м<sup>3</sup> толщиной 29 мм.
- Панели облицованы натуральным шпоном из массива дерева толщиной 6/10 с двух сторон.
- 2 породы дерева: натуральный орех, покрытый полуматовым лаком, и ясень, тонированный в чёрный цвет и покрытый блестящим лаком.
- Прямые края с облицовкой деревом толщ. 2 мм в цвет столешниц.
- Панели из "MDF" высокой плотности толщ 20 мм, облицованные слоем метакрилата толщ. 8/10, гляцевое покрытие. Прямые края из метакрилата 8/10 в цвет столешницы.
- Панели соответствуют норме "E1" (контроль выделения формальдегидов) и отвечают норме NF EN 717-2.
- Невоспламеняемость столешниц: в соответствии с нормой NF EN 13501-1. Панели имеют категорию невоспламеняемости M3 (средний уровень невоспламеняемости).

### Столешницы с облицовкой деревом

- Толщина 29 мм, закруглённые углы.
- Крепление столешницы к каркасу при помощи металлических винтовых соединений.
- 2 формы столешниц: арочная и изогнутая.

### Опоры-панели из метакрилата

- Изогнутой формы, толщ. 20 мм.
- Установочные винты. Длина хода: 15 мм.

### Металлические овальные опоры

- Металлический лист толщиной 10/10.
- Установочные винты диам. 25 мм. Длина хода: 15 мм.

### Лицевые панели с облицовкой деревом

- Толщина 29 мм.
- Заказываются дополнительно.
- Крепление столешницы к каркасу при помощи уголков и металлических винтовых соединений.

### Тумбы

- Корпус из метакрилата толщиной 20 мм.
- Верхние панели и фасады из метакрилата.
- Выборочное открывание ящиков.
- Ящики на роликовых направляющих, открывание на 90%.
- Пенал.
- Центральный замок.

- Мобильный разворот с нишей для компьютера с отверстием для вывода проводов.

- Металлические ручки. Цвет: алюминий SB или чёрный QN.

### Шкафы "Deco"

- Корпус из метакрилата толщ. 20 мм в цвет опор-панелей.
- Дверцы и верхние отделочные панели толщиной 20 мм с облицовкой деревом, идентичной столешницам.
- Полки из гляцевого метакрилата толщ. 28 мм в цвет корпусам.
- Края из метакрилата в цвет корпусов и полок.
- Дверцы с облицовкой деревом без ручек, система открывания "Push and Pull".
- Центральная ниша открывается по принципу секретера. Ручка расположена на верхнем краю дверцы (алюминиевый профиль).
- Распашные дверцы, система открывания "Push and Pull".
- На дверцах горизонтальное расположение волокон дерева.
- Шкафы на 4-х установочных винтах высотой 27 мм. Длина хода: 15 мм.

### Шкафы и узкие шкафы

- Меламиновые корпуса и полки. Цвет: алюминий MH или антрацит MY.
- Дверцы, дополнительные верхние и боковые отделочные панели с облицовкой деревом, идентичной столешницам.
- Высокие шкафы оснащены одной фиксированной полкой. Другие полки регулируются по высоте с шагом 32 мм.
- На дверцах металлические ручки. Цвет: алюминий или чёрный.
- Для высоких шкафов – 3-точечный замок. Для средних и низких шкафов 1-точечный замок. Стекланные дверцы без замка.
- Стекланные дверцы из закалённого небьющегося гляцевого стекла толщ. 4 мм (цвет: светло-серый или чёрный) в алюминиевых рамах.
- Благодаря дополнительным металлическим полкам, высокие шкафы позволяют размещать 5 рядов подвесных файлов.
- 4 установочных винта высотой 35 мм. Длина хода: 15 мм.
- Ширина 80 см. Глубина 42,6 или 40,7 см для моделей без дверец.

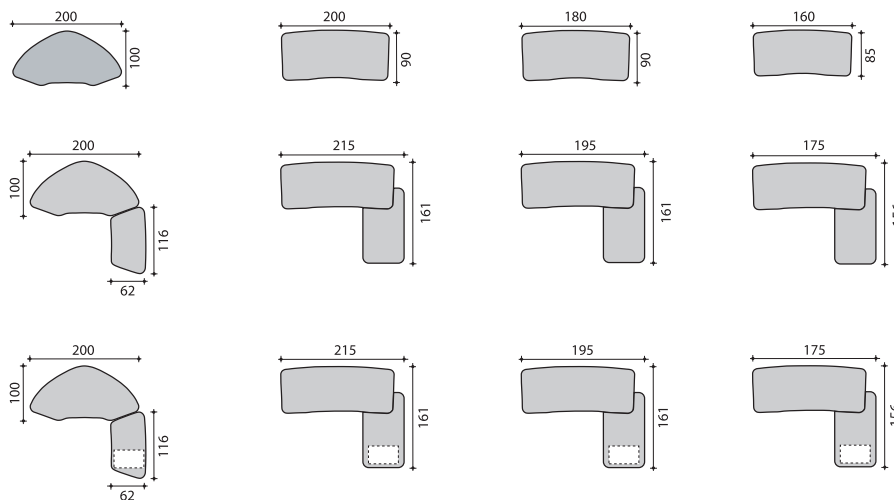
### Уход

- Протирать мягкой влажной тканью по направлению волокон дерева.
- Не использовать растворители.

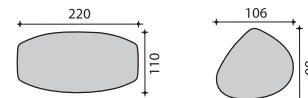
Деревянный шпон является природным материалом. Допустимы вариации оттенков и рисунка, связанные, в частности, с направлением древесных волокон и углом падения света.

## Сводная таблица столов и элементов рабочего места

### Рабочие столы



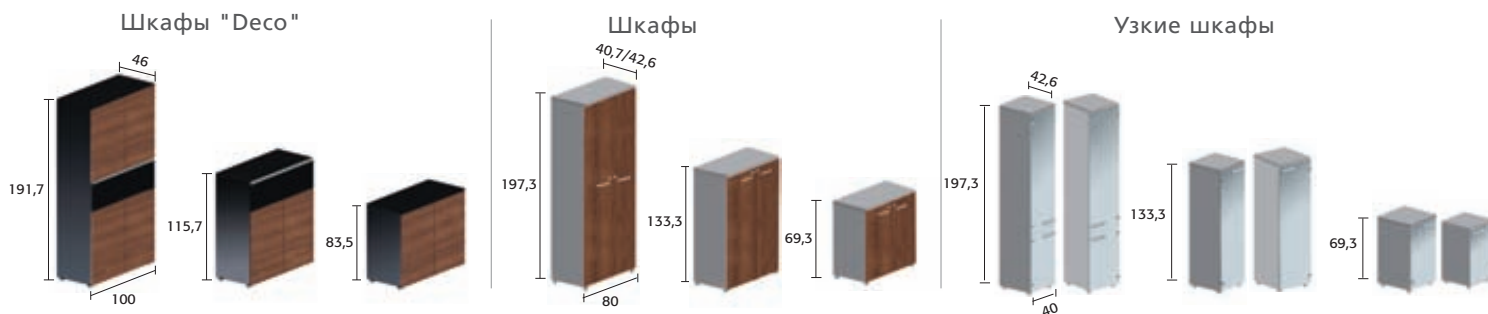
### Стол для софещаний



### Тумбы



## Сводная таблица шкафов



наименование	код	цена	код	цена
--------------	-----	------	-----	------

### Арочные рабочие столы

Арочный стол



Ш. 200 x Г. 100 см

3 071 068 + отд. + метакр. + цвет 2285

Арочный стол с разворотом на опоре-панели

Разворот размещается независимо, слева или справа от стола



Ш. 200 x Г. 200 см

3 071 127 + отд. + метакр. + цвет 3735

Арочный стол с разворотом на овальных опорах

Разворот размещается независимо, слева или справа от стола



Ш. 200 x Г. 200 см

3 071 126 + отд. + метакр. + цвет 3185

Арочный стол с разворотом на несущей тумбе

Разворот размещается независимо, слева или справа от стола



Тумба 2 ящика Ш. 200 x Г. 200 см  
Тумба 3 ящика Ш. 200 x Г. 200 см

3 071 163 + отд. + метакр. + цвет 4310  
3 071 164 + отд. + метакр. + цвет 4315

### Изогнутые рабочие столы на опорах-панелях

Изогнутый стол



Ш. 200 x Г. 90 см  
Ш. 180 x Г. 90 см  
Ш. 160 x Г. 85 см

3 071 038 + отд. + метакр. 2230  
3 071 037 + отд. + метакр. 2105  
3 071 036 + отд. + метакр. 1975

Изогнутый стол с разворотом на опоре-панели

разворот слева

разворот справа



Ш. 215 x Г. 161 см  
Ш. 195 x Г. 161 см  
Ш. 175 x Г. 156 см

3 071 020 + отд. + метакр.	3825	3 071 014 + отд. + метакр.	3825
3 071 019 + отд. + метакр.	3700	3 071 013 + отд. + метакр.	3700
3 071 018 + отд. + метакр.	3570	3 071 012 + отд. + метакр.	3570

Изогнутый стол с разворотом на несущей тумбе



Тумба 2 ящика  
Ш. 215 x Г. 161 см  
Ш. 195 x Г. 161 см  
Ш. 175 x Г. 156 см

3 071 092 + отд. + метакр. + цвет	4420	3 071 086 + отд. + метакр. + цвет	4420
3 071 091 + отд. + метакр. + цвет	4295	3 071 085 + отд. + метакр. + цвет	4295
3 071 090 + отд. + метакр. + цвет	4165	3 071 084 + отд. + метакр. + цвет	4165

Тумба 3 ящика  
Ш. 215 x Г. 161 см  
Ш. 195 x Г. 161 см  
Ш. 175 x Г. 156 см

3 071 095 + отд. + метакр. + цвет	4420	3 071 089 + отд. + метакр. + цвет	4420
3 071 094 + отд. + метакр. + цвет	4295	3 071 088 + отд. + метакр. + цвет	4295
3 071 093 + отд. + метакр. + цвет	4165	3 071 087 + отд. + метакр. + цвет	4165

Деревянный шпон является природным материалом. Допустимы вариации оттенков и рисунка, связанные, в частности, с направлением древесных волокон и углом падения света.

наименование	код	цена	код	цена
--------------	-----	------	-----	------

### Изогнутые рабочие столы на овальных опорах

Изогнутый стол



Ш. 200 x Г. 90 см  
Ш. 180 x Г. 90 см  
Ш. 160 x Г. 85 см

3 071 035 + отд. + цвет 1610  
3 071 034 + отд. + цвет 1570  
3 071 033 + отд. + цвет 1465

Изогнутый стол с разворотом на овальных опорах



Ш. 215 x Г. 161 см  
Ш. 195 x Г. 161 см  
Ш. 175 x Г. 156 см

разворот слева

3 071 050 + отд. + цвет 2595  
3 071 049 + отд. + цвет 2555  
3 071 048 + отд. + цвет 2450

разворот справа

3 071 047 + отд. + цвет 2595  
3 071 046 + отд. + цвет 2555  
3 071 045 + отд. + цвет 2450

Изогнутый стол с разворотом на несущей тумбе



Тумба 2 ящика  
Ш. 215 x Г. 161 см  
Ш. 195 x Г. 161 см  
Ш. 175 x Г. 156 см

3 071 080 + отд. + метакр. + цвет 3635  
3 071 079 + отд. + метакр. + цвет 3535  
3 071 078 + отд. + метакр. + цвет 3380

3 071 074 + отд. + метакр. + цвет 3635  
3 071 073 + отд. + метакр. + цвет 3535  
3 071 072 + отд. + метакр. + цвет 3380

Тумба 3 ящика  
Ш. 215 x Г. 161 см  
Ш. 195 x Г. 161 см  
Ш. 175 x Г. 156 см

3 071 083 + отд. + метакр. + цвет 3635  
3 071 082 + отд. + метакр. + цвет 3535  
3 071 081 + отд. + метакр. + цвет 3380

3 071 077 + отд. + метакр. + цвет 3635  
3 071 076 + отд. + метакр. + цвет 3535  
3 071 075 + отд. + метакр. + цвет 3380

### Дополнительные лицевые панели

Крепление к столешницам при помощи 2-х металлических уголков. Высота 29 см. Толщина 20 мм.



Для стола Ш. 200 см  
Для стола Ш. 180 см  
Для стола Ш. 160 см

3 071 170 + отд. + цвет 390  
3 071 169 + отд. + цвет 360  
3 071 168 + отд. + цвет 320

**Тумбы.** Фасады и верхние панели с облицовкой деревом, корпуса из глянцевого метакрилата. Система выборочного открывания ящиков, роликовые направляющие. Открывание ящиков на 90 %. Встроенный пенал. Центральный замок.

Тумбы Ш. 40 x Г. 60 x В 55,2 см.



Тумба 2 ящика, 1 из них для ПФ  
Тумба 3 ящика

3 071 069 + отд. + метакр. + цвет 1030  
3 071 070 + отд. + метакр. + цвет 1030

Мобильный разворот. Тумба с 3-мя ящиками и ниша для системного блока с отверстием на дне с заглушкой для вывода проводов. Ш. 118 x Г. 64 x В. 56 см.



Мобильный разворот

3 071 071 + отд. + метакр. + цвет 2130

### Стол для совещаний

Стол "Капля" на 3-х овальных опорах на 3-4 места



Ш. 106 x Г. 98 см

3 071 058 + отд. + цвет 1365

Стол "Цилиндр" на 4-х овальных опорах на 8-10 мест



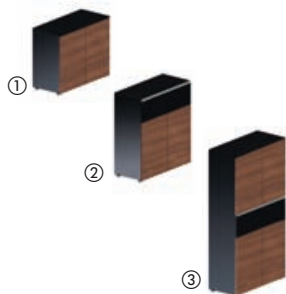
Ш. 220 x Г. 110 см

3 071 057 + отд. + цвет 1850

### Шкафы "Десо"

Корпус и откидная дверца из глянцевого метакрилата. Дверцы и верхняя панель с облицовкой деревом, идентичной столешницам.

На низких и средних шкафах верхние панели установлены. Шкафы Ш. 100 см x Г. 46 см.



① Шкаф В. 83,5 см - 2 деревянные дверцы - 1 полка

3 071 153 + отд. + метакр. 2025

② Шкаф В. 115,7 см - 2 деревянные дверцы + откидная дверца - 2 полки

3 071 155 + отд. + метакр. + метакр. 2565

③ Шкаф В. 191,7 см - 2 деревянные дверцы + откидная дверца - 4 полки

3 071 154 + отд. + метакр. + метакр. 3835

### Дополнительно для шкафов "Десо"

Верхняя отделочная панель с облицовкой деревом Ш. 100 см

3 071 175 + отд. 255

Дополнительная полка из метакрилата толщиной 28 мм. Ш. 100 см

3 071 172 + метакр. 150

Деревянный шпон является природным материалом. Допустимы вариации оттенков и рисунка, связанные, в частности, с направлением древесных волокон и углом падения света.

наименование		код	цена
<b>Шкафы</b>			
Дополнительно: ② ③ ④ ⑤ ⑥ ⑦.			
Высокие шкафы В. 197,3 х Ш. 80 х Г. 40,7 (без дверец) или 42,6 см - 4 полки			
	① Без дверец	3 071 161 + цвет	360
	② 4 глухие дверцы	3 071 134 + отд. + цвет	2150
	③ 4 стеклянные дверцы	3 071 135 + стекло + цвет	2925
	④ 1/3 глухие дверцы + 2/3 стеклянные дверцы	3 071 147 + отд. + цвет + стекло	2515
	⑤ 1/3 глухие дверцы + 2/3 книжные полки	3 071 137 + отд. + цвет	1660
	⑥ Гардероб	3 071 129 + отд. + цвет	2145
Средние шкафы В. 133,3 х Ш. 80 х Г. 40,7 (без дверец) или 42,6 см - 3 полки			
	⑦ Без дверец	3 071 160 + цвет	315
	⑧ 2 деревянные дверцы	3 071 130 + отд. + цвет	1465
	⑨ 2 стеклянные дверцы	3 071 132 + стекло + цвет	1890
	⑩ 2 деревянные дверцы + книжные полки	3 071 136 + отд. + цвет	1310
Низкие шкафы В. 69,3 х Ш. 80 х Г. 40,7 (без дверец) или 42,6 см - 1 полка			
	⑪ Без дверец	3 071 162 + цвет	180
	⑫ 2 глухие дверцы	3 071 131 + отд. + цвет	855
	⑬ 2 стеклянные дверцы	3 071 133 + стекло + цвет	1205
	⑭ Холодильник	3 071 128 + отд. + цвет	1600
<b>Узкие шкафы</b>			
Комплект из 2-х узких шкафов Меламиновый корпус толщ. 19 мм. Цвет: алюминий или антрацит. Стеклянные дверцы из закалённого стекла. Дополнительно: ② ③ ④.			
	⑮ В. 197,3 х Ш. 40 х Г. 42,6 см - 4 полки Стеклянные дверцы в алюминиевых рамах	3 071 156 + стекло + цвет	3030
	⑯ В. 133,3 х Ш. 40 х Г. 42,6 см - 3 полки Стеклянные дверцы в алюминиевых рамах	3 071 157 + стекло + цвет	1950
	⑰ В. 69,3 х Ш. 40 х Г. 42,6 см - 1 полка Стеклянные дверцы в алюминиевых рамах	3 071 158 + стекло + цвет	1335
<b>Дополнительно для рабочих столов</b>			
Кожаный бювар, цвет: чёрный			
	① Ш. 90 х Г. 45 см	3 071 191 YA	225
<b>Дополнительно для шкафов и узких шкафов</b>			
Верхние и боковые отделочные панели с облицовкой деревом, идентичной дверцам.			
	Верхняя панель толщ. 20 мм ② Ш. 80 см Ш. 160 см Ш. 240 см	3 071 178 + отд. 3 071 176 + отд. 3 071 177 + отд.	245 430 595
	③ Боковые панели толщ. 20 мм, комплект 2 шт. В. 69,3 см В. 133,3 см В. 197,3 см	3 071 188 + отд. 3 071 186 + отд. 3 071 187 + отд.	415 620 920
Комплект из 2-х рельсов для подвесных файлов - крепятся под меламиновыми полками винтами-саморезами.			
	④ Комплект из 2-х рельсов	3 071 189 OF	55
Полка из меламина Ш. 80			
	⑤ Полка из меламина	3 071 171 + цвет	55
Дополнительная металлическая полка для подвесных файлов (межосевое расстояние 33 см)			
	⑥ Металлическая полка	3 071 190 SC	55
Металлические выдвигаемые рамы чёрного цвета для размещения подвесных файлов			
	⑦ Выдвигаемые рамы	2 404 543 SG	195

Деревянный шпон является природным материалом. Допустимы вариации оттенков и рисунка, связанные, в частности, с направлением древесных волокон и углом падения света.